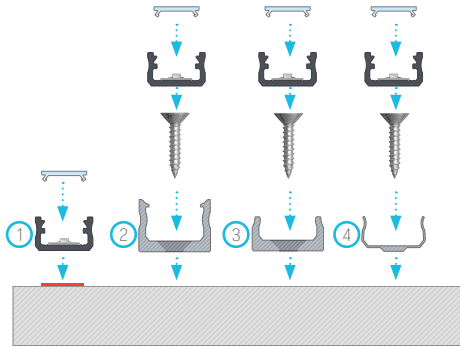


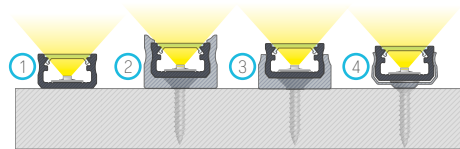
1.



Installation manual for A profile with BASIC cover, (1) with double-sided tape, (2) with a mounting clip for A, (3) with A MINI mounting clip, (4) with metal mounting clip A

Instalación manual para perfil A con difusor BASIC, (1) con tira de doble cara, (2) con bloqueo de cable A, (3) con bloqueo de cable MINI, (4) con bloqueo de cable A de metal / Instruction de montage du profilé A avec le diffuseur BASIC ainsi qu'avec (1) la bande adhésive double-face, (2) la fixation pour A, (3) la fixation MINI pour A, (4) la fixation en métal A

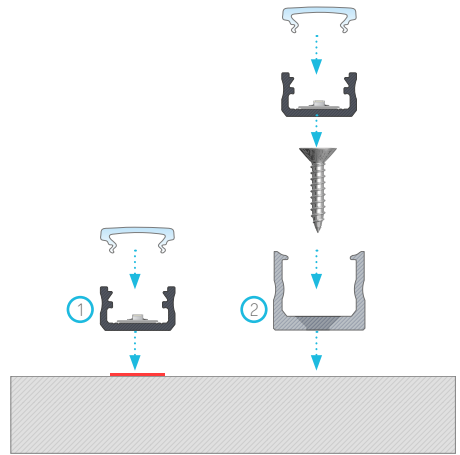
2.



The result of installation of profile A with BASIC cover, (1) with double-sided tape, (2) with a mounting clip for A, (3) with A MINI mounting clip, (4) with metal mounting clip for A

El resultado de instalación de perfil A con difusor BASIC, (1) con tira de doble cara (2) con bloqueo de cable A, (3) con bloqueo de cable MINI, (4) con bloqueo de cable A de metal / Résultat final du montage du profilé A avec le diffuseur BASIC ainsi qu'avec (1) la bande adhésive double-face, (2) la fixation pour A, (3) la fixation MINI pour A, (4) la fixation en métal pour A

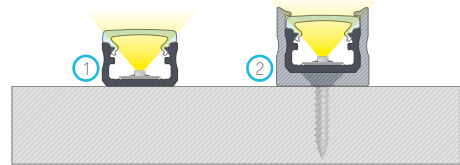
3.



Installation manual for A profile with HIGH cover, (1) with double-sided tape (2) with a mounting clip for A HIGH

Instalación manual para perfil A con difusor HIGH, (1) con tira de doble cara, (2) con bloqueo de cable A HIGH / Instruction de montage du profilé A avec le diffuseur HIGH, (1) la bande adhésive double-face, et (2) la fixation HIGH pour A

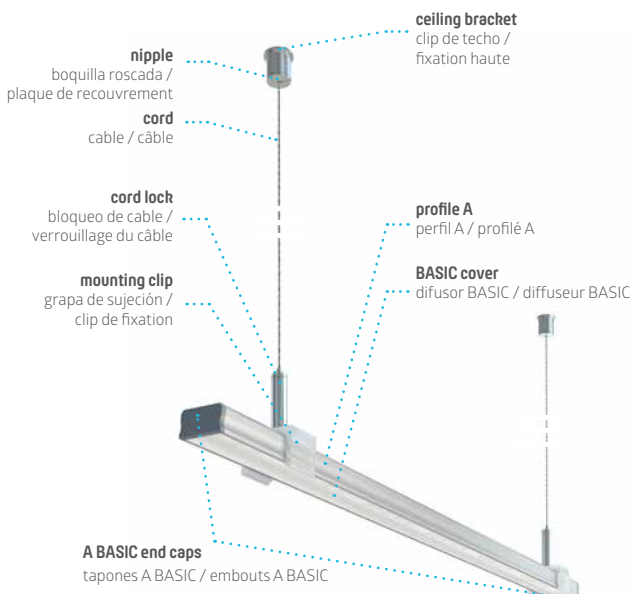
4.



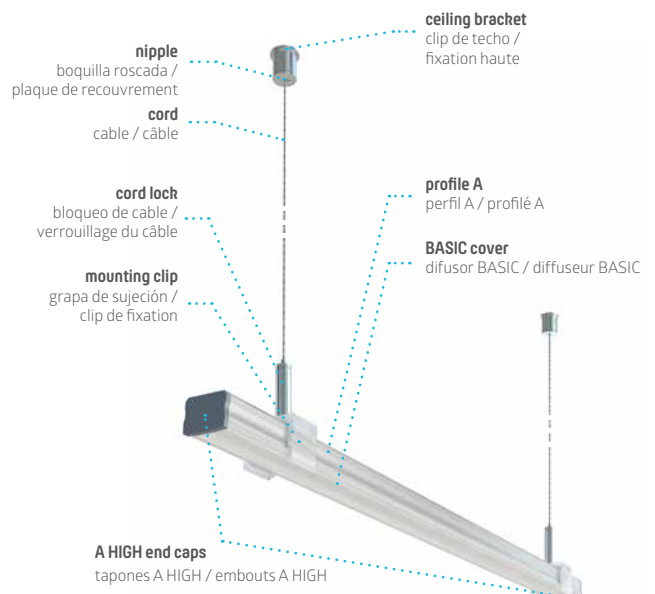
The result of installation of profile A with HIGH cover, (1) with double-sided tape (2) with a mounting clip for A HIGH

El resultado de instalación de perfil A con difusor HIGH (1) con tira de doble cara, con bloqueo de cable A HIGH / Résultat final du montage du profilé A avec le diffuseur HIGH, (1) la bande adhésive double-face et (2) la fixation HIGH pour A

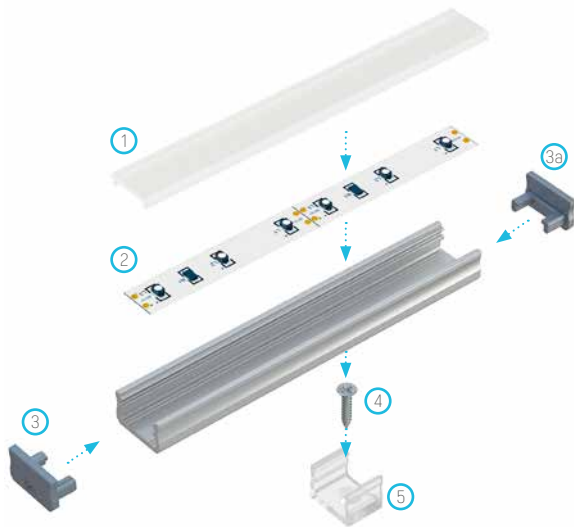
5.



6.



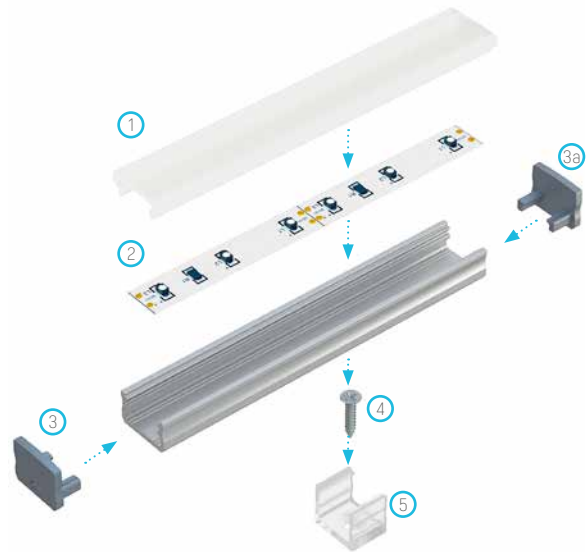
7.



Assembly scheme for elements of the lighting system using a profile A and (1) a BASIC cover, (2) a LED strip, (3) an end cap with hole, (3a) an end cap without hole, (4) a mounting screw, (5) a MINI mounting clip for profile A

Esquema de elementos para el sistema de iluminación usando (1) difusor BASIC, (2) tira LED, (3) tapón sin agujero, (4) tornillo de montaje, (5) MINI bloqueo de cable para perfil A / Schéma de montage des éléments du système d'éclairage en utilisant (1) le diffuseur BASIC, (2) le ruban LED, (3) l'embout avec ouverture, (3a) l'embout sans ouverture, (4) la vis de fixation, (5) la fixation MINI pour profilé A

8.



Assembly scheme for elements of the lighting system using a profile A and (1) a HIGH cover, (2) a LED strip, (3) an end cap with hole, (3a) an end cap without hole, (4) a mounting screw, (5) a mounting clip High for profile A

Esquema de elementos para el sistema de iluminación usando perfil A y (1) difusor HIGH, (2) una tira LED, (3) tapón con agujero, (3a) tapón sin agujero, (4) tornillo de montaje, (5) bloqueo de cable para perfil A con difusor HIGH / Schéma de montage des éléments du système d'éclairage en utilisant le profilé A ainsi que (1) le diffuseur HIGH, (2) le ruban LED, (3) l'embout avec ouverture, (3a) l'embout sans ouverture, (4) la vis de fixation, (5) la fixation pour profilé A avec le diffuseur HIGH

A