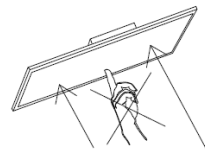
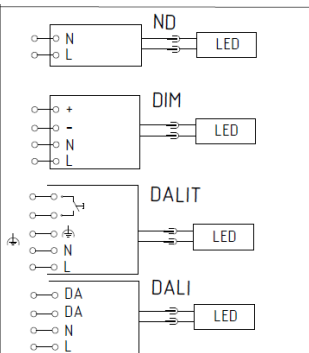
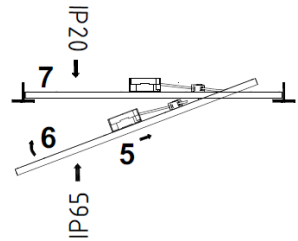
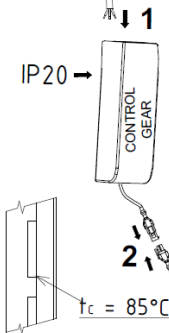
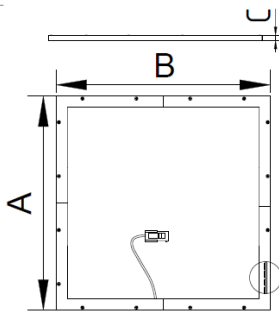
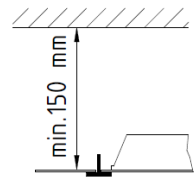
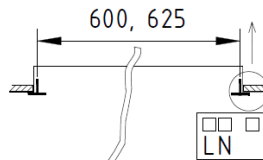
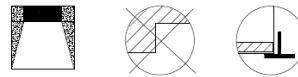
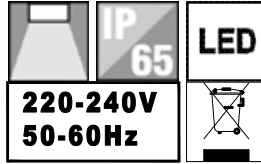
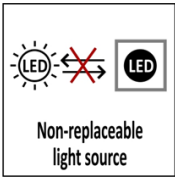




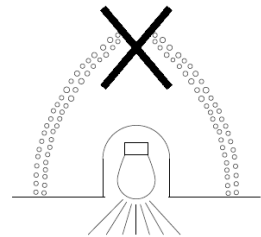
Multi FIT Premium IP65/20



- Monteringsanvisningar • Directions for use • Návod k použití • Bedienungsanleitung • Instrukcja montażu oprawy • Használati utasítás • Lietošanas pamācība • Naudojimosi instrukcija • Kasutamishuend • Instrucțiuni de folosire • Uputstvo za upotrebu • Navodilo za uporabo • Инструкция по эксплуатации

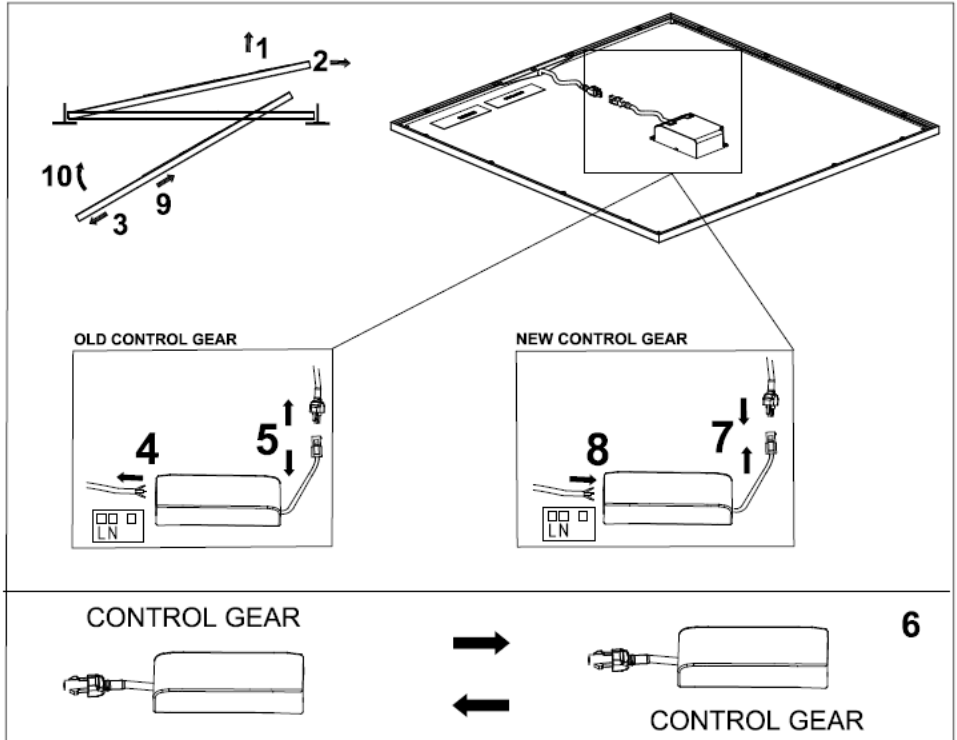


**NEDOTÝKAT SE/
DON'T TOUCH**



- * NEPŘEKRYVAT SVÍTLIDLO IZOLAČNÍM MATERIÁLEM!
- * LUMINAIRE MUST NOT BE COVERED WITH INSULATING MATERIAL!
- * DIE LEUCHTE NICHT MIT ISOLIERMATERIAL ÜBERDECKEN!

Byte av drivdon / Replacing control gear



SE: Observera! Armaturen får endast monteras av behörig installatör eller av en person med elektroteknisk kompetens. Bryt alltid strömmen innan underhåll utförs. Ljuskällan i denna armatur får endast bytas av tillverkaren, dennes auktoriserade servicetekniker eller av en likvärdigt kvalificerad person. Tillverkaren ansvarar inte för eventuella modifieringar av produkten eller felaktig installation. Garantitiden för denna produkt är 5 år från inköpsdatum. Garantin täcker inte skador som orsakats av felaktig hantering

EN: Attention! The lighting unit may only be assembled by a skilled firm or by person with electrotechnical qualification. Always switch-off the powersupply before carrying out any maintenance. The light source in this luminaire may be replaced only by the manufacturer or Tts contractual service technician or a similarly qualified person! The manufacturer shall not be liable for any modifications of the product of incorrect instalation of the product. The warranty period of this product is 60 months from the purchase date. The warranty doesn't cover damage caused by improper handling

